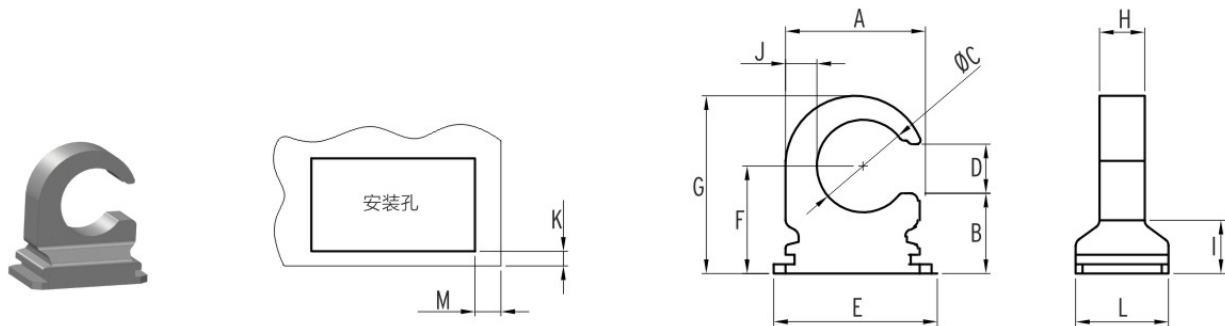


所有尺寸：毫米

公制规格	规格型号	外形轮廓代码	长度代码	长度 L ±0.08	板厚范围	板开口尺寸 +0.05 -0.03	A ±0.08	B ±0.15	C ±0.15	D ±0.15	E ±0.15	高度 G ±0.15	最小孔边距 K Min.	最小孔边距 M Min.
	TD	40	4	3.07	1.02-1.27	6.35x3.18	6.25	1.4	1.65	4.06	7.82	3.81	1.02	3.73
	TD	60	6	4.67	1.02-1.78	7.93x4.75	7.82	1.91	1.65	5.21	9.4	4.57	1.02	4.98
	TD	175	12	9.42	1.02-3.18	12.7x9.53	12.6	3.3	2.4	9.14	14.28	7.24	1.02	6.65



所有尺寸：毫米

公制规格	规格型号	外形轮廓代码	长度代码	长度 L ±.003	板厚范围	板开口尺寸 +0.05 -0.03	A ±0.08	B ±0.15	ØC ±0.15	D ±0.15	E ±0.15	F ±0.13	高度 G Nom.	H ±0.25	I ±0.25	J ±Nom.	最小孔边距 K Min.	最小孔边距 M Min.
	TD0	40	8	6.25	1.02-3.94	6.35x9.53	9.42	5.41	6.22	3.3	11	7.24	11.96	3.05	3.3	2.11	1.02	3.73
	TD0	50	8	6.25	1.02-3.94	6.35x11.13	11.02	5.79	6.86	3.3	12.6	7.62	13.13	3.05	3.3	2.59	1.02	4.98
	TD0	120	8	6.25	1.02-3.94	6.35x14.27	14.17	6.48	8.64	3.56	15.75	8.51	15.6	3.05	3.3	3.53	1.02	6.65