

# 中华人民共和国国家标准

GB/T 902.2—2010  
代替 GB/T 902.2—1989

## 电弧螺柱焊用焊接螺柱

Threaded studs for drawn arc stud welding with ceramic ferrule

(ISO 13918:2008, Welding—Studs and ceramic ferrules for  
arc stud welding, MOD)

2011-01-10 发布

2011-10-01 实施

中华人民共和国国家质量监督检验检疫总局 发布  
中国国家标准化管理委员会

## 前 言

GB/T 902 的本部分(以下简称本部分)是国家标准“焊接螺柱及焊钉”产品系列标准之一,该系列包括:

- GB/T 902.1—2008 手工焊用焊接螺柱;
- GB/T 902.2—2010 电弧螺柱焊用焊接螺柱;
- GB/T 902.3—2008 储能焊用焊接螺柱;
- GB/T 902.4—2010 短周期电弧螺柱焊用焊接螺柱;
- GB/T 10432.1—2010 电弧螺柱焊用无头焊钉;
- GB/T 10432.2—2010 短周期电弧螺柱焊用无头焊钉;
- GB/T 10432.3—2010 储能焊用无头焊钉;
- GB/T 10433—2002 电弧螺柱焊用圆柱头焊钉。

本部分是 GB/T 902 的第 2 部分。

本部分修改采用 ISO 13918:2008《焊接 电弧焊用螺柱和磁环》规定的螺纹螺柱(PD 型)、带缩杆的螺纹螺柱(RD 型)和内螺纹螺柱(ID 型),以及与其配套使用的磁环(PF、RF 和 UF 型)(英文版)。

本部分对 ISO 13918:2008 规定的螺纹螺柱(PD 型)、带缩杆的螺纹螺柱(RD 型)和内螺纹螺柱(ID 型),以及磁环(PF、RF 和 UF 型)的主要修改如下:

- ISO 13918 规定的涉及产品认证、市场准入检验及工厂生产控制等内容,与 ISO/TC 2《紧固件》已制定的紧固件产品标准截然不同,也与我国目前的实际情况有较大差异,故未予采用;
- 在引用文件中,用我国标准代替国际标准(第 2 章);
- ISO 13918 未规定包装技术要求,本部分予以规定(见表 3)。
- ISO 13918 未规定简化标记,本部分按 GB/T 1237 给出简化的标记(见 6.1.2)。

本部分代替 GB/T 902.2—1989《机动弧焊用焊接螺柱》。

本部分与 GB/T 902.2—1989 相比主要变化如下:

- 增加前言;
- 调整引用标准(第 2 章);
- PD 型与旧标准 A 型和 B 型基本相同,新增了 RD 型和 ID 型,并调整了规格(第 3 章);
- 增加不锈钢焊接螺柱,并规定性能等级:碳钢为 4.8 级及不锈钢 A2-50 等(见表 7)。

本部分的附录 A 及附录 B 为资料性附录。

本部分由中国机械工业联合会提出。

本部分由全国紧固件标准化技术委员会(SAC/TC 85)归口。

本部分负责起草单位:中机生产力促进中心。

本部分参加起草单位:北京宏光机电设备厂、宁波九龙紧固件制造有限公司。

本部分所代替标准的历次版本发布情况为:

- GB/T 902.2—1989。
- GB 902—1967、GB 902—1976。

# 电弧螺柱焊用焊接螺柱

## 1 范围

GB/T 902 的本部分规定了螺纹规格为 M6~M24 的电弧螺柱焊用螺纹螺柱(PD 型)和带缩杆的螺纹螺柱(RD 型),及 M5~M12 的电弧螺柱焊用内螺纹螺柱(ID 型),以及与其配套使用的磁环(PF、RF 和 UF 型)。

ISO 13918 规定的产品型式与我国标准对照,见附录 A。

## 2 规范性引用文件

下列文件中的条款通过 GB/T 902 的本部分的引用而成为本部分的条款。凡是注日期的引用文件,其随后所有的修改单(不包括勘误的内容)或修订版均不适用于本部分,然而,鼓励根据本部分达成协议的各方研究是否可使用这些文件的最新版本。凡是不注日期的引用文件,其最新版本适用于本部分。

GB/T 90.1 紧固件 验收检查(GB/T 90.1—2002, idt ISO 3269:2000)

GB/T 90.2 紧固件 标志与包装

GB/T 1237 紧固件标记方法(GB/T 1237—2000, eqv ISO 8991:1986)

GB/T 3098.1 紧固件机械性能 螺栓、螺钉和螺柱(GB/T 3098.1—2010, ISO 898-1:2009, IDT)

GB/T 3098.6 紧固件机械性能 不锈钢螺栓、螺钉和螺柱(GB/T 3098.6—2000, idt ISO 3506-1:1997)

GB/T 3103.1 紧固件公差 螺栓、螺钉、螺柱和螺母(GB/T 3103.1—2002, ISO 4759-1:2000, IDT)

## 3 尺寸

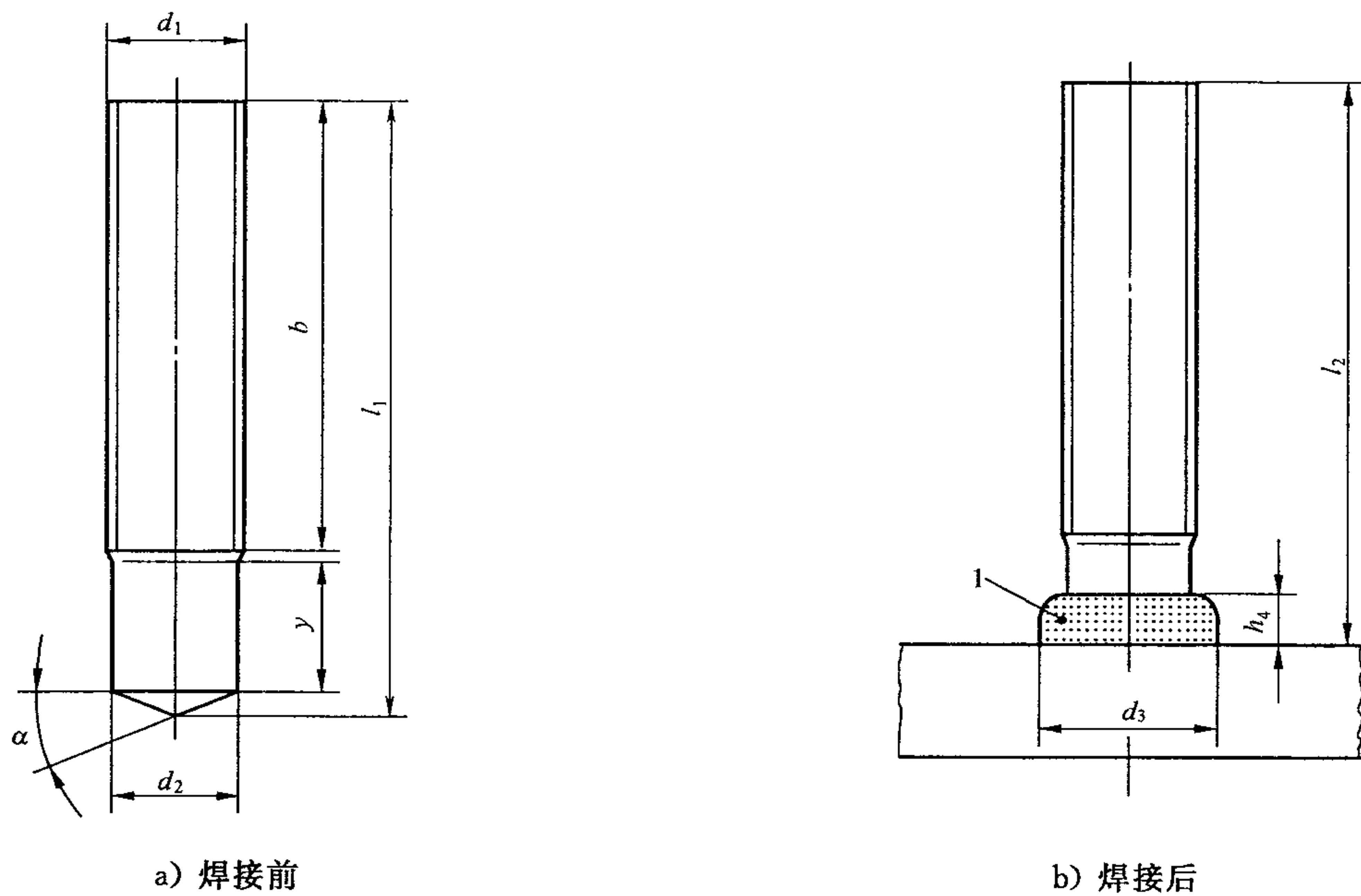
### 3.1 通则

- 焊后长度( $l_2$ )是设计值。适当地控制焊接,以保持  $l_2$  在  $\pm 1$  mm 内。在特殊条件下,如穿透装饰物螺柱焊  $l_2$  可能与公称数值不同。
- 对 PD、RD 和 ID 型螺柱尖端中心部分,即在直径  $d_2/3$  范围内的形状应由制造者确定。在采用焊剂的情况下,尖端装有压配合铝棒的形状由制造者确定,如可带一个不超过  $0.5 d_1$  的平面。
- 图 1~图 3 所示焊接后的尺寸是参考值。
- 图 1 的 a) 中未规定的尺寸与公差,由制造者确定。这也适用于对焊接部位螺柱外形的修改,如钻孔和开槽均不影响焊接性。
- 螺纹螺柱(PD)和带缩杆的螺纹螺柱(RD)的尖端应装有压配合的铝棒或喷涂铝粉。但不锈钢螺柱和直径  $\leq 10$  mm,以及惰性气体保护焊的情况下,可以省去这种要求。
- 磁环的直径  $D_7$  是影响焊接质量的主要因素;其他尺寸的变化不削弱焊接质量。
- 焊接螺柱的质量,见附录 B。

### 3.2 螺纹螺柱(PD 型)

PD 型螺纹螺柱的型式尺寸见图 1 和表 1。





1——焊接部位。

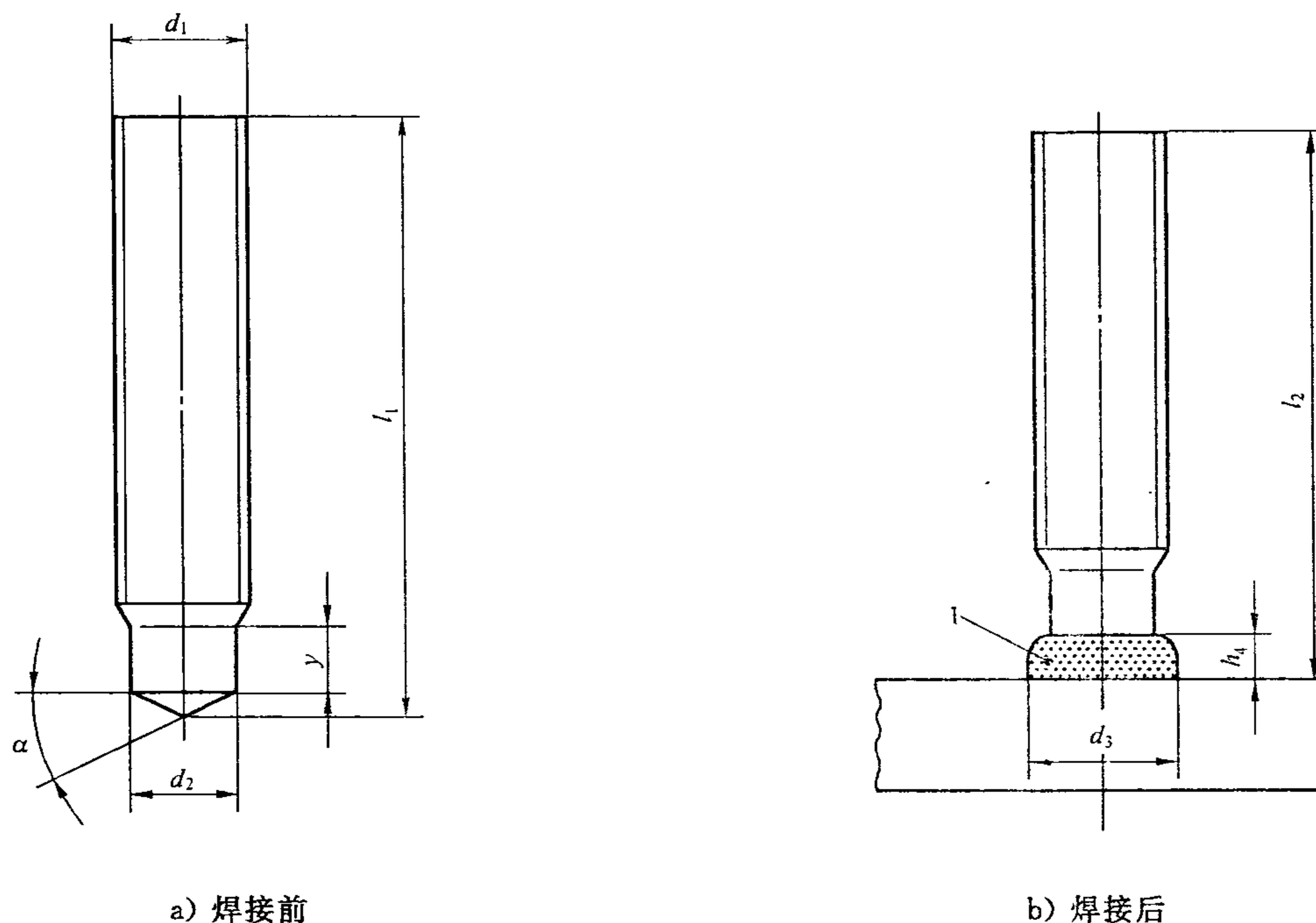
图 1 螺纹螺柱(PD)  
表 1 螺纹螺柱(PD)尺寸

单位为毫米

$d_1$	M6		M8		M10		M12		M16		M20		M24	
$d_2$	5.35		7.19		9.03		10.86		14.6		18.38		22.05	
$d_3$	8.5		10		12.5		15.5		19.5		24.5		30	
$h_4$	3.5		3.5		4		4.5		6		7		10	
$\alpha \pm 2.5^\circ$	$22.5^\circ$		$22.5^\circ$		$22.5^\circ$		$22.5^\circ$		$22.5^\circ$		$22.5^\circ$		$22.5^\circ$	
$l_1 \pm 1$	$l_2 + 2.2$		$l_2 + 2.4$		$l_2 + 2.6$		$l_2 + 3.1$		$l_2 + 3.9$		$l_2 + 4.3$		$l_2 + 5.1$	
$l_2$	$y_{\min}$	$b$	$y_{\min}$	$b$	$y_{\min}$	$b$	$y_{\min}$	$b$	$y_{\min}$	$b$	$y_{\min}$	$b$	$y_{\min}$	$b$
15	9	—	—	—	—	—	—	—	—	—	—	—	—	—
20	9	—	9	—	9.5	—	—	—	—	—	—	—	—	—
25	9	—	9	—	9.5	—	11.5	—	—	—	—	—	—	—
30	9	—	9	—	9.5	—	11.5	—	13.5	—	—	—	—	—
35	—	20	9	—	9.5	—	11.5	—	13.5	—	15.5	—	—	—
40	—	20	9	—	9.5	—	11.5	—	13.5	—	15.5	—	—	—
45	—	—	9	—	9.5	—	11.5	—	13.5	—	15.5	—	—	—
50	—	—	—	40	—	40	—	40	13.5	—	—	35	20	—
55	—	—	—	—	—	—	—	—	—	40	—	40	—	—
60	—	—	—	—	—	—	—	—	—	40	—	40	—	—
65	—	—	—	—	—	—	—	—	—	40	—	40	—	—
70	—	—	—	—	—	—	—	—	—	—	—	40	—	50
80	—	—	—	—	—	—	—	—	—	—	—	50	—	50
100	—	—	—	—	—	40	—	40	—	80	—	70	—	70
140	—	—	—	—	—	80	—	80	—	80	—	—	—	—
150	—	—	—	—	—	80	—	80	—	80	—	—	—	—
160	—	—	—	—	—	80	—	80	—	80	—	—	—	—

3.3 带缩杆的螺纹螺柱(RD型)

RD型带缩杆的螺纹螺柱的型式尺寸见图2和表2。



1——焊接部位。

图2 带缩杆的螺纹螺柱(RD)

表2 带缩杆的螺纹螺柱(RD)、 $15\text{ mm} \leq l_2 \leq 100\text{ mm}$  尺寸

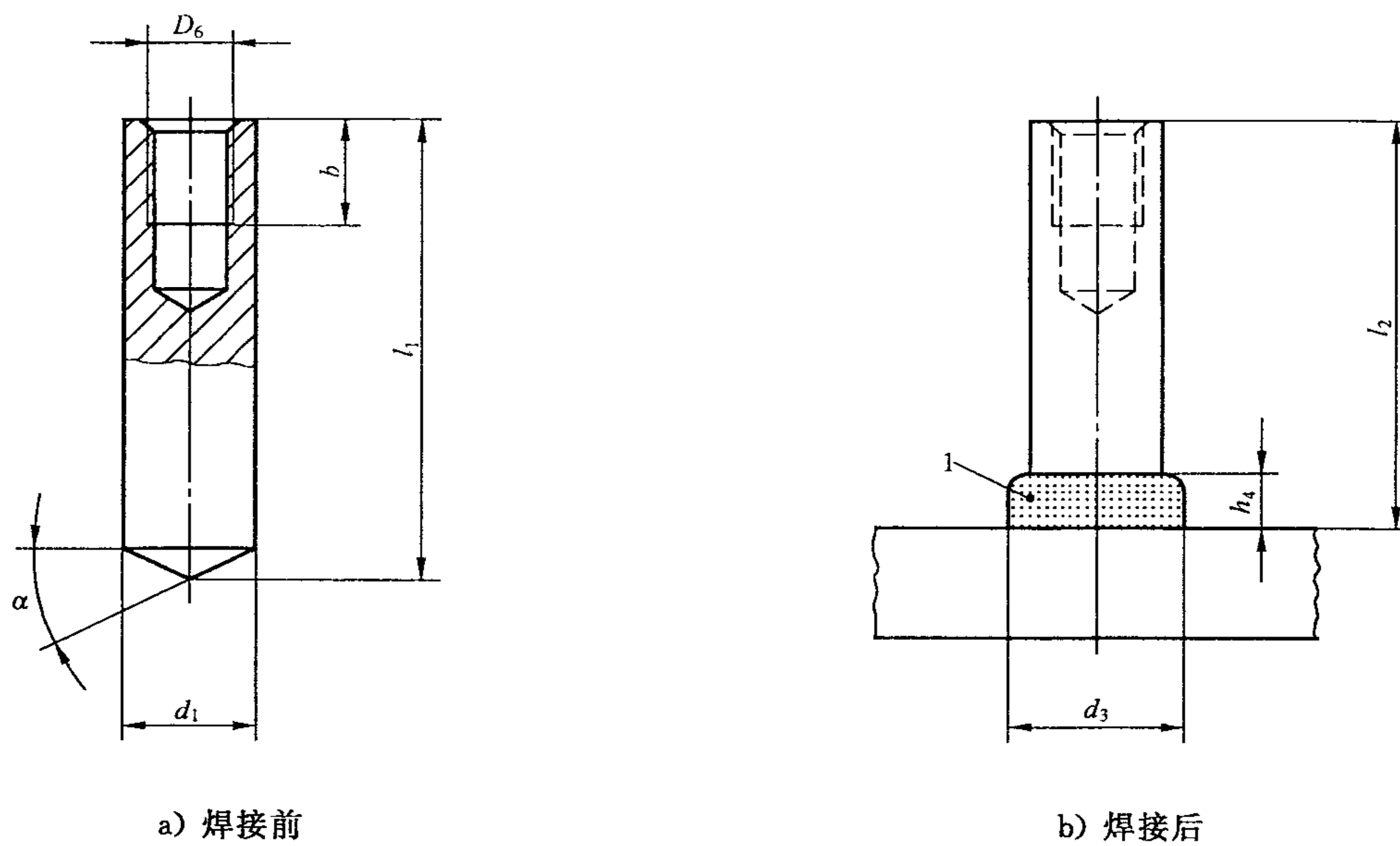
单位为毫米

$d_1$	M6	M8	M10	M12	M16	M20	M24
$d_2$	4.7	6.2	7.9	9.5	13.2	16.5	20
$d_3$	7	9	11.5	13.5	18	23	28
$h_4$	2.5	2.5	3	4	5	6	7
$y_{\min}$	4	4	5	6	7.5/11 <sup>a</sup>	9/13 <sup>a</sup>	12/15 <sup>a</sup>
$\alpha \pm 2.5^\circ$	$22.5^\circ$	$22.5^\circ$	$22.5^\circ$	$22.5^\circ$	$22.5^\circ$	$22.5^\circ$	$22.5^\circ$
$l_1 \pm 1$	$l_2 + 2.0$	$l_2 + 2.2$	$l_2 + 2.4$	$l_2 + 2.8$	$l_2 + 3.6$	$l_2 + 3.9$	$l_2 + 4.7$

<sup>a</sup> 斜划(/)后的尺寸适用于表5斜划后的磁环。

3.4 内螺纹螺柱(ID型)

ID型内螺纹螺柱的型式尺寸见图3和表3。



1——焊接部位。

图3 内螺纹螺柱(ID)

表3 内螺纹螺柱(ID)尺寸

单位为毫米

$d_1$	10	10	12	14.6	14.6	16	18
$D_6$	M5	M6	M8	M8	M10	M10	M12
$d_3$	13	13	16	18.5	18.5	21	23
$b$	7	9	9.5	15	15	15	18
$h_4$	4	4	5	6	6	7	7
$l_2$	15	15	20	25	25	25	30
$\alpha \pm 2.5^\circ$	$22.5^\circ$	$22.5^\circ$	$22.5^\circ$	$22.5^\circ$	$22.5^\circ$	$22.5^\circ$	$22.5^\circ$
$l_1 \pm 1$	$l_2 + 2.8$	$l_2 + 2.8$	$l_2 + 3.4$	$l_2 + 3.9$	$l_2 + 3.9$	$l_2 + 3.9$	$l_2 + 4.2$

### 3.5 磁环(PF型)

PF型磁环适用于PD型螺纹螺柱,其型式尺寸见图4和表4。

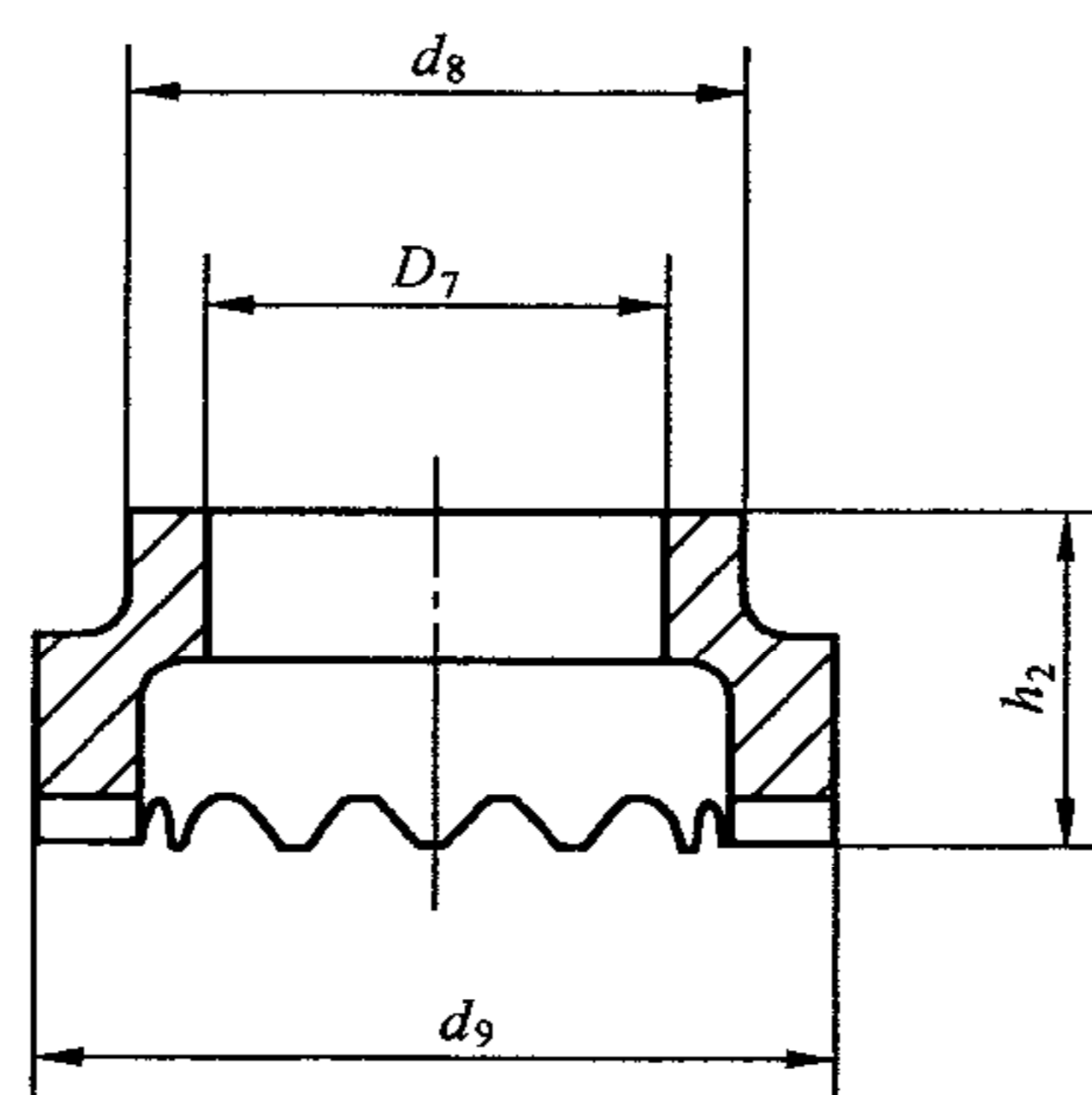


图4 PF型磁环

表 4 PF 型磁环尺寸

单位为毫米

型式	$D_7^{+0.5}$	$d_8 \pm 1$	$d_9 \pm 1$	$h_2 \approx$
PF 6	5.6	9.5	11.5	6.5
PF 8	7.4	11.5	15	6.5
PF 10	9.2	15	17.8	6.5
PF 12	11.1	16.5	20	9
PF 16	15.0	20	26	11
PF 20	18.6	30.7	33.8	10
PF 24	22.4	30.7	38.5	18.5

## 3.6 磁环(RF 型)

RF 型磁环适用于 RD 型带缩杆的螺纹螺柱,其型式尺寸见图 5 和表 5。



图 5 RF 型磁环

表 5 RF 型磁环尺寸

单位为毫米

型式	$D_7^{+0.4}$	$d_8 \pm 1$	$d_9 \pm 1$	$h_2 \approx$
RF6	6.2	9.5	12.2	10
RF8	8.2	12	15.3	9
RF10	10.2	15	18.5	11.5
RF12	12.2	17	20	13
RF16	16.3/14 <sup>a</sup>	20.5/26.2 <sup>a</sup>	26.5/32.5 <sup>a</sup>	15.3/8.8 <sup>a</sup>
RF20	20.3/17.5 <sup>a</sup>	26.2/28.5 <sup>a</sup>	32	22/9 <sup>a</sup>
RF24	24.3/21 <sup>a</sup>	26.2/30.4 <sup>b</sup>	33/36 <sup>b</sup>	25/13 <sup>a</sup>

<sup>a</sup> 斜划(/)后的尺寸适用于表 2 斜划后的螺柱。<sup>b</sup> 由制造者确定。

3.7 磁环(UF型)

UF型磁环适用于ID型内螺纹螺柱,其型式尺寸见图6和表6。

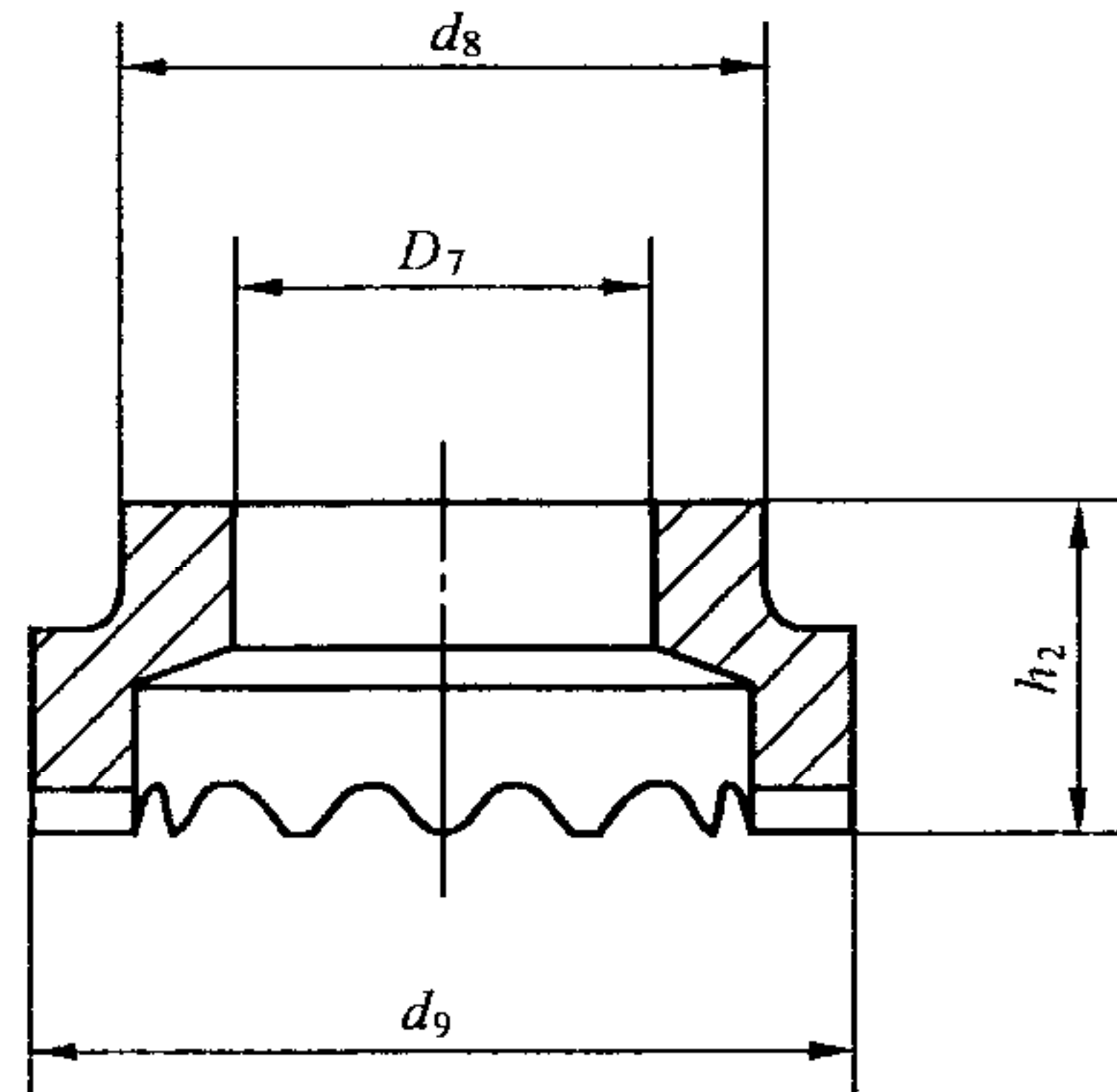


图6 UF型瓷环

表6 UF型瓷环尺寸

单位为毫米

型式	$D_7^{+0.5}_0$	$d_8 \pm 1$	$d_9 \pm 1$	$h_2 \approx$
UF10	10.2	15	17.8	10
UF12	12.2	16.5	20	10.7
UF16	16.3	26	30	13
UF19	19.4	26	30.8	18.7

4 技术条件和引用标准

技术条件和引用标准见表7。

表7 技术条件和引用标准

材 料		钢 <sup>a</sup>	不锈钢 <sup>a</sup>
机械性能	等级	4.8	A2-50、A2-70、A4-50 A4-70、A5-50、A5-70
	标准	GB/T 3098.1	GB/T 3098.6
可焊接性		螺柱仅能使用可焊接性的材料制造。 如果硬度增加的不多,非合金钢焊接螺柱尚具有可焊接性。 通常,碳含量 $C \leq 0.20\%$ 是可焊接的,易切钢是不可焊接的,可以使用镇静钢	通常,不锈钢螺柱是可焊接的,易切钢是不可焊接的
公差	等级	A	
	标准	GB/T 3103.1	
表面处理		—	简单处理
验收及包装		GB/T 90.1、GB/T 90.2	
<sup>a</sup> 如有需要,可协议采用螺柱的拉力试验,以校核剪切强度。			



## 5 标志

### 5.1 螺柱

下列信息应永久地标志在螺柱的每个包装单元上:

- a) 本部分编号,即 GB/T 902.2;
- b) 螺柱型式代号;
- c) 螺柱公称直径(见表 1 和表 2 中的  $d_1$ ,以及表 3 中的  $d_1 \times D_6$ )和长度  $l_1$  或  $l_2$ (应当标志实际使用的长度);
- d) 性能等级(见表 7);
- e) 可追溯性及其标志,如生产批号。

### 5.2 瓷环

下列信息应永久地标志在瓷环的每个包装单元上:

- a) 本部分编号,即 GB/T 902.2;
- b) 瓷环型式代号和螺柱公称直径。

## 6 标记

### 6.1 螺柱

#### 6.1.1 标记方法

标记方法按 GB/T 1237 的规定。

#### 6.1.2 标记示例

示例 1:公称直径  $d_1 = M12$ 、长度  $l_2 = 40$  mm、性能等级为 4.8 级的螺纹螺柱(PD 型)的标记:

焊接螺柱 GB/T 902.2 PD M12×40

示例 2:公称直径  $d_1 = M12$ 、长度  $l_2 = 40$  mm、性能等级为 4.8 级的带缩杆的螺纹螺柱(RD 型)的标记:

焊接螺柱 GB/T 902.2 RD M12×40

示例 3:公称直径  $d_1 = 12$  mm、 $D_6 = M8$ 、长度  $l_2 = 20$  mm、性能等级为 4.8 级的内螺纹螺柱(ID 型)的标记:

焊接螺柱 GB/T 902.2 ID 12×M8×20

### 6.2 瓷环标记示例

用于螺纹螺柱(PD 型)的 PF10 型瓷环的标记:

瓷环 GB/T 902.2 PF10

附 录 A  
(资料性附录)  
与 ISO 产品型式对照

ISO 13918 规定的产品型式与我国标准对照,见表 A.1。

表 A.1 与 ISO 产品型式对照

序 号	型式(ISO 13918:2008)	相应的国家标准
1	螺纹螺柱(PD)	GB/T 902.2 电弧螺柱焊用焊接螺柱
2	带缩杆的螺纹螺柱(RD)	
3	内螺纹螺柱(ID)	
4	带法兰的螺纹螺柱(PS)	GB/T 902.4 短周期电弧螺柱焊用焊接螺柱
5	内螺纹螺柱(IS)	
6	螺纹焊接螺柱(PT)	GB/T 902.3 储能焊用焊接螺柱
7	内螺纹焊接螺柱(IT)	
8	无螺纹螺柱(UD)	GB/T 10432.1 电弧螺柱焊用无头焊钉
9	无螺纹螺柱(US)	GB/T 10432.2 短周期电弧螺柱焊用无头焊钉
10	无螺纹螺柱(UT)	GB/T 10432.3 储能焊用无头焊钉
11	抗剪栓钉(SD)	GB/T 10433 电弧螺柱焊用圆柱头焊钉

**附录 B**  
(资料性附录)

**电弧螺柱焊用焊接螺柱的质量**

**表 B.1 螺纹螺柱(PD型)的质量**

单位为千克

螺柱公称长度 $l_2$ /mm	质量 <sup>a</sup>						
	M6	M8	M10	M12	M16	M20	M24
15	2.6	—	—	—	—	—	—
20	3.5	6.4	10.0	—	—	—	—
25	4.4	8.0	12.6	18.2	—	—	—
30	5.3	9.6	15.1	21.8	39.9	—	—
35	6.2	11.1	17.6	25.4	46.6	72.9	—
40	7.1	12.7	20.1	29.1	53.3	83.3	—
45	—	14.3	22.6	32.7	59.9	93.7	—
50	—	15.9	25.1	36.3	66.6	104.1	149.8
55	—	—	—	—	73.2	114.5	—
60	—	—	—	—	79.9	124.9	—
65	—	—	—	—	86.6	135.3	—
70	—	—	—	—	—	145.7	—
75	—	—	—	—	—	—	224.7
100	—	—	50.2	72.7	133.2	—	299.6
140	—	—	70.3	101.7	186.4	—	—
150	—	—	75.4	109.0	199.7	—	—
160	—	—	80.4	116.3	21.31	—	—

<sup>a</sup> 由于公差原因,质量数仅是近似值(比重=7.85 kg/dm<sup>3</sup>),以每1 000件 kg 计。

**表 B.2 带缩杆的螺纹螺柱(RD型)的质量**

单位为千克

螺柱公称长度 $l_2$ /mm	质量 <sup>a</sup>						
	M6	M8	M10	M12	M16	M20	M24
15	2.3	—	—	—	—	—	—
20	3.2	5.7	9.0	—	—	—	—
25	4.1	7.3	11.5	16.5	—	—	—
30	5.0	8.9	14.0	20.2	36.9	—	—
35	5.9	10.5	16.5	23.9	43.5	67.3	—
40	6.8	12.1	19.0	27.5	50.2	77.8	—
45	—	13.7	21.6	31.2	56.9	88.2	—

表 B.2 (续)

单位为千克

螺柱公称长度 $l_2$ /mm	质量 <sup>a</sup>						
	M6	M8	M10	M12	M16	M20	M24
50	—	15.3	24.1	34.8	63.5	98.6	124.4
55	—	—	26.6	38.5	70.2	109.1	—
60	—	—	—	42.2	76.8	119.5	—
65	—	—	—	—	83.5	129.9	—
70	—	—	—	—	—	140.4	—
75	—	—	—	—	—	—	186.7
100	—	—	—	—	—	—	249.0

<sup>a</sup> 由于公差原因,质量数仅是近似值(比重=7.85 kg/dm<sup>3</sup>),以每 1 000 件 kg 计。



中 华 人 民 共 和 国  
国 家 标 准  
电 弧 螺 柱 焊 用 焊 接 螺 柱  
GB/T 902.2—2010

\*

中国标准出版社出版发行  
北京复兴门外三里河北街16号  
邮政编码:100045

网址 [www.spc.net.cn](http://www.spc.net.cn)

电话:68523946 68517548

中国标准出版社秦皇岛印刷厂印刷  
各地新华书店经销

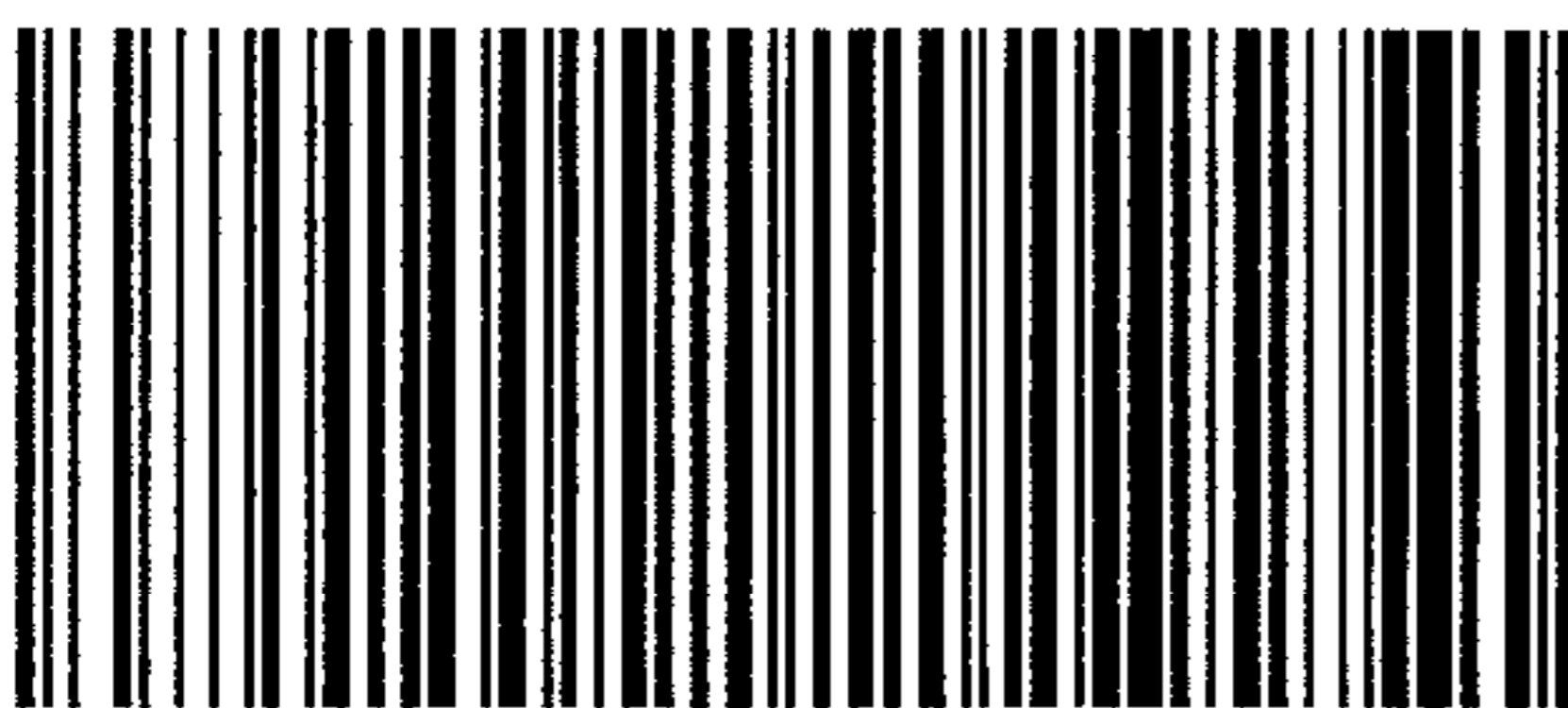
\*

开本 880×1230 1/16 印张 1 字数 21 千字  
2011年8月第一版 2011年8月第一次印刷

\*

书号: 155066·1-42698

如有印装差错 由本社发行中心调换  
版权专有 侵权必究  
举报电话:(010)68533533



GB/T 902.2-2010